

Министерство образования и науки Российской Федерации
Федеральное государственное бюджетное образовательное
учреждение высшего образования
«Владимирский государственный университет имени
Александра Григорьевича и Николая Григорьевича Столетовых»
(ВлГУ)

Ф. П. Касаткин

**ОРГАНИЗАЦИЯ ТРАНСПОРТНЫХ УСЛУГ
И БЕЗОПАСНОСТЬ ТРАНСПОРТНОГО ПРОЦЕССА**

**Методические указания к выполнению лабораторных работ
(электронный ресурс)**

ВлГУ – 2018 г.

Касаткин Ф.П.

Организация транспортных услуг и безопасность транспортного процесса. Методические указания к выполнению лабораторных работ по дисциплине «Организация транспортных услуг и безопасность транспортного процесса», Владимир: ВлГУ, - 2018. - 37 с.

Методические указания к выполнению лабораторных работ служит для изучения дисциплины «Организация транспортных услуг и безопасность транспортного процесса» и выполнения расчетно-графической работы по этой дисциплине. Методические указания предназначены для студентов, обучающихся по направлению 23.03.01 «Технология транспортных процессов»

ОГЛАВЛЕНИЕ

Введение	4
1. ЛАБОРАТОРНАЯ РАБОТА № 1. ЗАПОЛНЕНИЕ ДОКУМЕНТОВ НА АТП ПРИ ДТП	5
1.1. Содержание работы	5
1.2. Основные положения из правил учета ДТП	5
1.3. Проведение служебного расследования ДТП	7
1.4. Порядок выполнения работы	11
1.5. Содержание отчета	12
1.6. Контрольные вопросы	12
2. ЛАБОРАТОРНАЯ РАБОТА №2. ИССЛЕДОВАНИЕ ФАКТОРОВ, ВЛИЯЮЩИХ НА ВОЗМОЖНОСТЬ ПРЕДОТВРАЩЕНИЕ НАЕЗДА	13
2.1. Содержание работы	13
2.2. Наезд транспортных средств	13
2.3.Объезд препятствия	16
2.4. Порядок выполнения работы	17
2.5. Содержание отчета	18
2.6. Контрольные вопросы	19
3. ЛАБОРАТОРНАЯ РАБОТА № 3. ИССЛЕДОВАНИЕ ФАКТОРОВ, ВЛИЯЮЩИХ НА ВЕЛИЧИНУ ПУТИ ОБГОНА АВТОМОБИЛЯ	20
3.1. Содержание работы	20
3.2. Теоретические сведения по обгону транспортных средств	20
3.3. Порядок выполнения работы	23
3.4. Содержание отчета	24
3.5. Контрольные вопросы	24
БИБЛИОГРАФИЧЕСКИЙ СПИСОК	26
ПРИЛОЖЕНИЯ	27

ВВЕДЕНИЕ

Роль автомобильного транспорта в современном мире трудно переоценить. Он является фактором, определяющим эффективность развития производительных сил; средством удовлетворения экономических и социальных потребностей населения; средством обеспечения территориальных связей и мобильности общества. Без автомобильного транспорта невозможны добыча и переработка природных ресурсов, работа предприятий промышленного и сельскохозяйственного производства, организация торговли, медицинского, бытового и иных видов обслуживания населения.

Повышение эффективности работы автомобильного транспорта – важнейшая государственная задача. Основными мероприятиями, направленными на ее решение являются: снижение простоев автомобилей под грузовыми и технологическими операциями, сокращение порожних пробегов, более полное использование грузоподъемности и вместимости подвижного состава, разработка оптимальных схем и маршрутов перевозок.

Пользование транспортом в силу совокупности причин сопровождается значительными социальными, экономическими и экологическими негативными последствиями. По результатам мировой статистики в дорожно-транспортных происшествиях (ДТП) ежегодно погибают сотни тысяч человек и десятки миллионов получают ранения. Уровень загазованности во многих крупных городах превышает допустимый в десятки раз. Шум на магистралях больших городов значительно превышает допустимые пределы. Кроме того, автомобилизация общества требует огромных энергетических и сырьевых ресурсов, значительных площадей земли и т.д.

Дальнейшее развитие и совершенствование транспорта требует подготовки и переподготовки квалифицированных кадров инженерно-технических работников, владеющих прогрессивными методами организации, планирования и выполнения перевозочного процесса. Основные направления такой подготовки излагаются в данных методических указаниях.

Настоящие методические указания позволяют значительно углубить знания будущих специалистов автомобильного транспорта по всем основным разделам изучаемой дисциплины и, следовательно, призваны оказать существенное влияние на повышение эффективности работы автомобильного транспорта.

1. ЛАБОРАТОРНАЯ РАБОТА № 1

ЗАПОЛНЕНИЕ ДОКУМЕНТОВ НА АТП ПРИ ДТП

Цель работы: ознакомление с правилами учета ДТП, получение практических навыков по анализу ДТП, ведению документации по их учету и проведению служебного расследования.

1.1. Содержание работы

1. Составление описания ДТП по масштабной схеме ДТП и другим материалам.

2. Изучение правил учета ДТП, получение практических навыков по заполнению журнала учета ДТП на АТП и составлению донесения о ДТП в вышестоящую организацию.

3. Изучение задач и методики проведения служебного расследования, получение практических навыков по составлению акта служебного расследования.

4. Разработка плана мероприятий по устранению недоработок, повлекших ДТП.

1.2. Основные положения из правил учета ДТП

Дорожно-транспортным происшествием называется событие, нарушающее процесс дорожного движения, которое возникает в результате потери водителем возможности управлять транспортным средством по своему усмотрению и сопровождается гибелью, ранением людей, повреждением транспортных средств, грузов, дорог, дорожных или транспортных сооружений или иного имущества.

К транспортным средствам относятся автомобили, мотоциклы, мотороллеры, мотоколяски, мопеды, велосипеды с подвесным двигателем, трамваи, троллейбусы, тракторы и другие самоходные механизмы независимо от мощности двигателя и максимальной скорости, а также гужевого транспорт (за исключением вьючных и верховых животных).

Дорожно-транспортные происшествия подразделяются на следующие виды: столкновения, опрокидывания, наезды на стоящее транспортное средство, на препятствие, на пешехода, на велосипедиста, на гужевого транспорт, на животное, а также прочие ДТП.

Из определения видов ДТП понятно, к какому виду отнести то или иное ДТП, некоторых пояснений требуют прочие ДТП. К ним относятся:

сход трамвая с рельсов (не вызвавший столкновения или опрокидывания), падение перевозимого груза на людей, повреждение другого транспортного средства каким-либо предметом, отброшенным колесом транспортного средства, наезд транспортного средства на лиц, не являющихся участниками движения, либо на внезапно появившееся препятствие (упавший груз, оторвавшееся колесо), падение пассажира с движущегося транспортного средства в результате резкого изменения скорости или траектории движения и др.

Учет ДТП осуществляется для оценки состояния аварийности, анализа причин и условий возникновения ДТП и принятия мер к их устранению. Учет ДТП ведется органами внутренних дел, предприятиями, организациями, министерствами и ведомствами, имеющими транспортные средства, дорожными и коммунальными организациями.

В Российской Федерации в число погибших включаются люди, скончавшиеся от полученных ран на месте ДТП, при доставке в больницу или в течение семи суток с момента происшествия. В число раненых включаются люди, получившие при ДТП телесные повреждения, вызвавшие потерю трудоспособности или необходимость госпитализации на срок не менее одного дня, либо назначение амбулаторного лечения после оказания медицинской помощи. Назначение амбулаторного лечения в необходимых случаях подтверждается документами (справками) медицинских учреждений.

В государственную статистическую отчетность включаются сведения органов внутренних дел о ДТП, повлекших гибель или ранение людей, а также о размере материального ущерба.

В государственную статистическую отчетность не включаются сведения о ДТП, совершенных:

- на огороженных и охраняемых территориях предприятий, организаций, аэродромов, воинских частей и других объектов с пропускной системой въезда и выезда;

- во время проведения мероприятий по автоспорту (соревнования, тренировки и т.п.), когда пострадали водители-спортсмены, судьи или другой персонал, обслуживающий эти мероприятия.

Не подлежат учету происшествия:

- с тракторами, другими самоходными машинами и механизмами во время выполнения ими основных производственных операций, для кото-

рых они предназначены (пахота, прокладка траншей, скирдование, уборка сельхозпродуктов на полях, лесозаготовка, погрузочно-разгрузочные работы, производимые с помощью автокранов) или возникшие вследствие нарушения правил эксплуатации и техники безопасности;

- возникающие в результате умышленных действий, направленных на лишение жизни или причинение вреда здоровью людей или имуществу;

- возникшие в результате нарушения техники-безопасности и правил эксплуатации транспортных средств при отсутствии водителя за рулем (запуск двигателя с помощью заводной рукоятки или включенной передачи при сцепке-расцепке транспортных средств с прицепами, тракторными санями и сельхозорудиями и т.п.);

- явившиеся следствием попытки пострадавшего покончить жизнь самоубийством;

- возникшие в результате стихийных бедствий;

- вызвавшие пожары на движущихся транспортных средствах, не связанные с технической неисправностью.

Предприятия и организации, являющиеся владельцами транспортных средств, учитывают все ДТП с их участием независимо от места возникновения ДТП, его последствий и вины водителей.

Сведения о ДТП независимо от последствий и размера материального ущерба регистрируются в журнале учета ДТП. Журнал ведется по форме, введенной приказом Минтранса РФ от 02.04.96 г. № 22 (прил.3), особенность которой состоит в том, что учет включает два раздела: в первый заносят сведения, подлежащие сверке с территориальными органами внутренних дел; во второй – сведения внутреннего характера, как правило, выявленные в процессе служебного расследования ДТП.

Страницы журнала должны быть пронумерованы и он подлежит хранению в течение трех лет с даты последней записи.

Предприятия и организации по каждому ДТП с участием принадлежащих им транспортных средств составляют и направляют в вышестоящую инстанцию донесение (прил. 4), в которых указывают основные сведения, предусмотренные формой отчетности о ДТП (прил. 3).

1.3. Проведение служебного расследования ДТП

Кроме учета ДТП на автотранспортное предприятие возложено проведение служебного расследования всех ДТП с участием принадлежащих

предприятию транспортных средств, повлекших ранение или гибель людей.

Служебное расследование проводит руководитель предприятия или назначенная им комиссия с обязательным участием начальника службы безопасности движения АТП в течение пяти суток после совершения ДТП.

Цель служебного расследования ДТП: установить обстоятельства, условия и причины его возникновения; выявить нарушения норм и правил безопасности дорожного движения, повлекшие за собой ДТП или способствовавшие его возникновению; разработать мероприятия по профилактике аварийности на автомобильном транспорте.

Служебное расследование, как правило, должно проводиться во взаимодействии с органами дознания или следствия, ГИБДД.

Общие положения по служебному расследованию.

1. При служебном расследовании должны быть выяснены:

- обстоятельства происшествия;
- последствия происшествия;
- все нарушения, повлекшие за собой происшествие или способствующие его возникновению;
- организационно-технические и иные недостатки в работе автотранспортного предприятия, оказавшие влияние на возникновение данного происшествия;
- должностные лица, ответственные за допущенные нарушения в работе.

2. Должностные лица автотранспортных предприятий могут выехать на место ДТП. В случае прибытия на место происшествия раньше работников ГИБДД принимают меры по оказанию помощи пострадавшим и доставке их в ближайшее медицинское учреждение, по охране места происшествия, транспортного средства и груза.

С разрешения работников органов дознания необходимо:

- осмотреть место происшествия и поврежденный автомобиль, ознакомиться с протоколами досмотра, схемой ДТП в необходимых случаях снять копии представленных документов;
- сфотографировать общий вид места происшествия, положение транспортных средств, участвовавших в происшествии, следы торможения или падения автомобиля, а также предметы, которые могли повлиять на

возникновение происшествия, зафиксировать на фотоснимок дорожную обстановку;

– осмотреть документы: удостоверение на право управления транспортным средством, талон технического паспорта, путевой или маршрутный лист, товарно-транспортные документы на груз, а также уточнить необходимые данные у водителей и других работников, объяснения которых могут иметь значение для выяснения обстоятельств происшествия.

3. При служебном расследовании ДТП следует:

– оценить действия водителя, дорожные условия и условия движения и их возможное влияние на возникновение данного происшествия;

– выяснить характер и степень повреждения автомобиля и перевозимого груза для определения размеров причиненного ущерба;

– при необходимости получить письменные объяснения механика, диспетчера и других работников предприятия;

– оказать необходимое содействие работникам дознания и следствия.

По результатам расследования составляется акт служебного расследования. Он, как правило, должен состоять из пяти разделов.

Содержание разделов:

1-й раздел "Вводный"

а) Наименование предприятия и вышестоящей организации;

б) состав комиссии с указанием должности;

в) дата составления акта, дата и время ДТП;

г) место ДТП (в городе – улица, район; на дороге – километр дороги, расстояние до ближайшего населенного пункта, наименование дорожной организации);

д) модель и номер транспортных средств, участвовавших в ДТП, их ведомственная принадлежность;

е) обстоятельства, вид и последствия ДТП.

2-й раздел "Сведения о дорожных условиях"

а) Дорожные условия (ширина и состояние проезжей части, вид покрытия, состояние обочин, подъем или уклон в процентах, радиус поворота в метрах, наличие дефектов в обустройстве дороги, соответствие дорожных элементов требованиям СНиП, наличие дорожных знаков и их соответствие ГОСТу на установку и т.д.);

б) условия видимости (на каком расстоянии просматривается дорога);

в) погодные условия (дождь, снег, туман, гололед).

3-й раздел "Сведения о водителях"

а) Кто управлял транспортным средством (фамилия, имя, отчество каждого водителя, возраст, стаж работы на данном АТП, разрешающая отметка на право управления);

б) состояние водителя: здоров, трезв, утомлен, степень опьянения (по заключению врача);

в) на каком часу работы водителя произошло ДТП, продолжительность отдыха, время, прошедшее после отдыха, режим работы и отдыха водителя в предыдущий день;

г) цель поездки, номер путевого листа, маршрут по заданию и фактически;

д) были ли ранее у водителя взыскания от администрации и органов ГИБДД, участвовал ли он ранее в ДТП и т.п.;

4-й раздел "Сведения о транспортных средствах" обстоятельства, оказавшие влияние на возникновение ДТП (как правило, указываются недостатки в работе тех или иных служб АТП и устанавливается связь между обнаруженными недостатками и данным ДТП), в частности:

- налажен ли контроль за работой водителя на линии;
- организована ли работа по повышению квалификации водителей;
- контролируется ли время выезда и. возвращения в гараж;
- учитываются ли показания спидометра;
- принимаются ли меры к установлению местонахождения автомобиля, не прибывшего своевременно на стоянку;
- обследовались ли дорожные условия на маршрутах, нормировались ли скорости движения;
- кто и когда в последний раз инструктировал водителя;
- кто проверял техническое состояние транспортного средства;
- когда в последний раз водитель проходил медицинское освидетельствование.

Указываются другие нарушения, способствующие возникновению ДТП, а также должность и фамилия виновного.

5-й раздел "Заключение"

а) Причины ДТП;

б) подробное изложение всех нарушений правил дорожного движения, правил технической эксплуатации транспортных средств, должност-

ных инструкций с указанием, вследствие каких нарушений произошло ДТП и какие факторы способствовали его возникновению. Указываются конкретные нарушители и делаются выводы.

К акту служебного расследования прилагают: копию протокола осмотра места ДТП; копию схемы ДТП; объяснение работников АТП, из-за нарушения которыми правил, инструкций и приказов произошло ДТП; приказ по АТП с выводами, конкретными предложениями и мероприятиями по предупреждению ДТП; список погибших и раненых. При необходимости акт служебного расследования ДТП представляется органам следствия. По окончании служебного расследования на АТП (и в вышестоящих организациях) на совещании руководителей колонн, отрядов, служб и всех инженерно-технических работников, связанных с эксплуатацией транспортных средств, проводят разбор ДТП.

По результатам служебного расследования на АТП разрабатывается план мероприятий, направленных на устранение выявленных недоработок. Примерное содержание такого плана с указанием конкретного срока каждого мероприятия представлен в прил. 3.

1.4. Порядок выполнения работы

1. По данным методическим указаниям и рекомендуемой литературе изучить классификацию ДТП, оформление первичных документов учета ДТП на АТП, методику проведения служебного расследования ДТП.

2. На основании предложенной схемы ДТП и вводных данных о нем дать описание ДТП, сделать запись в журнале учета ДТП, составить донесение о ДТП, акт служебного расследования, план мероприятий по устранению выявленных нарушений.

Пример описания ДТП (прил. 1). 11 сентября 2016 г. в 22 ч 30 мин на перекрестке улиц А и Б совершен наезд на пешехода водителем автомобиля " ГАЗ Соболь (2752)". Возраст пешехода 20 лет.

Автомобиль двигался в прямом направлении по горизонтальной дороге с асфальтовым покрытием. Ширина проезжей части составляет 10 м. Наезд произошел в темное время суток. Облачная пасмурная погода, неосвещенная проезжая часть. Водитель превысил скорость движения в опасных условиях, находясь в состоянии утомления. Пешеход переходил улицу перед близко идущим транспортом, получил тяжелое ранение.

Водитель: стаж работы более 11 лет, возраст 31 год, наезд произошел на 11-м часу работы.

1.5. Содержание отчета

Отчет должен содержать основные определения, цель и задачи учета ДТП, данные по ДТП, служебному расследованию, заполненную первичную документацию о конкретном ДТП (журнал учета ДТП, донесение о ДТП, акт служебного расследования, план мероприятий по устранению выявленных нарушений), выводы по работе.

1.6. Контрольные вопросы

1. Что называется дорожно-транспортным происшествием
2. Какие происшествия не относятся к ДТП и не учитываются?
3. На какие виды подразделяются ДТП?
4. Каковы обязанности должностных лиц при служебном расследовании ДТП?
5. Каковы основные вопросы, подлежащие выяснению при расследовании ДТП?
6. Каковы правила составления актов служебного расследования ДТП?

2. ЛАБОРАТОРНАЯ РАБОТА №2

ИССЛЕДОВАНИЕ ФАКТОРОВ, ВЛИЯЮЩИХ НА ВОЗМОЖНОСТЬ ПРЕДОТВРАЩЕНИЯ НАЕЗДА

Цель работы: изучение факторов, непосредственно влияющих на предотвращение наезда, их оценка; обучение методам выбора способов предотвращения наезда.

2.1. Содержание работы

1. Изучение теоретических положений по наезду транспортных средств.
2. Изучение способов предотвращения наезда.
3. Оценка возможности предотвращения наезда торможением.
4. Оценка возможности предотвращения наезда объездом.
5. Анализ факторов, влияющих на величину остановочного пути и свободного пространства перед автомобилем, обеспечивающих объезд препятствия.
6. Выбор способа предотвращения наезда.

2.2. Наезд транспортных средств

Наезд – один из видов ДТП. Различают наезды на пешехода, велосипедиста, на стоящее транспортное средство, на гужевой транспорт и наезд на животных. Около 2/3 всех ДТП, регистрируемых в нашей стране, относятся к наездам.

Для предотвращения наезда применяют торможение транспортного средства или объезд препятствия. Правила дорожного движения на протяжении многих лет предписывали водителю снижение скорости в качестве единственного средства ликвидации аварийной обстановки. И только согласно редакции Правил 1987 г. "водитель при возникновении препятствия или опасности для движения должен принять меры к снижению скорости вплоть до остановки транспортного средства или безопасному для других участников движения объезду препятствия" (п. 11.1). Из Правил 1994 г. и последующих редакций этот пункт исключен.

Методы оценки эффективности торможения разработаны достаточно хорошо. Для предотвращения наезда или столкновения водитель применяет экстренное торможение, эффективность которого оценивается величи-

ной остановочного пути S_0 – пути, проходимого автомобилем с момента обнаружения препятствия до его полной остановки (рис. 2.1).

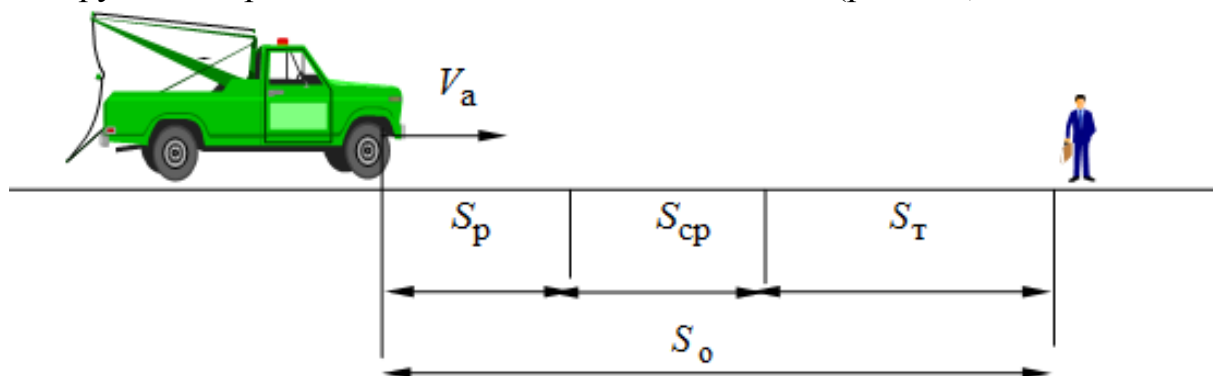


Рис. 2.1. Схема для определения остановочного пути автомобиля

Величина остановочного пути:

$$S_0 = S_p + S_{ср} + S_T.$$

Здесь S_p – путь автомобиля за время реакции водителя: $S_p = V_a t_p$,

где V_a – скорость автомобиля в момент обнаружения препятствия,

t_p – время реакции водителя (время реакции у разных водителей может меняться в достаточно широких пределах от 0,2 до 1,5 с);

$S_{ср}$ – путь автомобиля за время срабатывания тормозного привода:

$$S_{ср} = V_a t_{ср},$$

где $t_{ср}$ – время срабатывания тормозного привода – зависит от конструкции и технического состояния привода и изменяется в пределах от 0,2 до 0,4 с; S_T – путь торможения.

Упрощенно расчет пути торможения можно провести исходя из равенства кинетической энергии движущегося автомобиля E_K и работы торможения A_T , $E_K = A_T$.

Заменив E_K и A_T их эквивалентами, получим:

$$\frac{mV_a^2}{2} = P_T S_T \text{ или } \frac{G_a V_a^2}{2g} = G_a \varphi S_T,$$

где m – масса автомобиля;

P_T – тормозная сила;

G_a – сила веса автомобиля;

g – ускорение свободного падения;

φ – коэффициент сцепления, изменяется в очень широких пределах и зависит от типа и состояния асфальтового покрытия:

– сухая асфальтированная поверхность: 0,7 ... 0,8;

– мокрый асфальт: 0,5 ... 0,6;

– заснеженная дорога: 0,3 ... 0,4;

– гололед: 0,05 ... 0,2.

После преобразований получим:

$$S_T = \frac{V_a^2}{2g\varphi}.$$

Однако полученная формула не учитывает влияния конструкции тормозного привода и массы автомобиля. Для их учета в практических расчетах вводится коэффициент эффективности торможения $k_{\text{э}}$, значения которого для разных типов автомобилей при $\varphi = 0,7 \dots 0,8$ представлены в таблице. Тогда величина пути торможения на горизонтальном участке дороги может быть вычислена по формуле

$$S_T = \frac{V_a^2 k_{\text{э}}}{2g\varphi}.$$

Таблица 2.1.

Значения коэффициента $k_{\text{э}}$

Автомобили	Без нагрузки	С нагрузкой
Легковые	1...1,12	1,1...1,15
Грузовые разрешенной максимальной массой до 10 т и автобусы длиной до 7 м	1,1...1,3	1,2 ...1,5
Грузовые разрешенной максимальной массой более 10 т и автобусы длиной более 7 м	1,2...1,4	1,4...1,6

Примечание. При $\varphi = 0,5 \dots 0,6$ величина $k_{\text{э}}$ уменьшается на 10 ... 20 %, при $\varphi \leq 0,4$ $k_{\text{э}} = 1$.

Если торможение происходит не на горизонтальной дороге, необходимо учесть величину уклона дороги i (отношение перепада высоты к длине участка дороги), а также величину сопротивления качению, оцениваемую коэффициентом сопротивления качению f (на асфальтированной дороге при средних скоростях движения $f = 0,01 \dots 0,02$):

$$S_T = \frac{V_a^2 k_{\text{э}}}{2g(\varphi \pm i + f)}.$$

Если расчетная величина остановочного пути S_O меньше свободного пространства от автомобиля до препятствия в момент его обнаружения S_{CB} , то для предотвращения наезда водителю целесообразно применить экстренное торможение.

Если $S_O > S_{CB}$ и предотвратить наезд, не меняя полосы движения, невозможно, водитель должен попытаться объехать препятствие, но это связано с относительно большим риском.

2.3. Объезд препятствия

Для объезда препятствия можно использовать маневр, заключающийся в выезде автомобиля в соседний ряд, на обочину или на полосу встречного движения. Проанализируем движение автомобиля при выполнении этого маневра. Для простоты анализа считаем шины жесткими в боковом направлении и скорость автомобиля неизменной.

Водитель обнаруживает препятствие на расстоянии S_{CB} , автомобиль находится в положении I (рис. 2.2). В течение времени реакции t_p на пути S_p водитель оценивает обстановку и принимает решение о выполнении маневра. Автомобиль переходит в положение II.

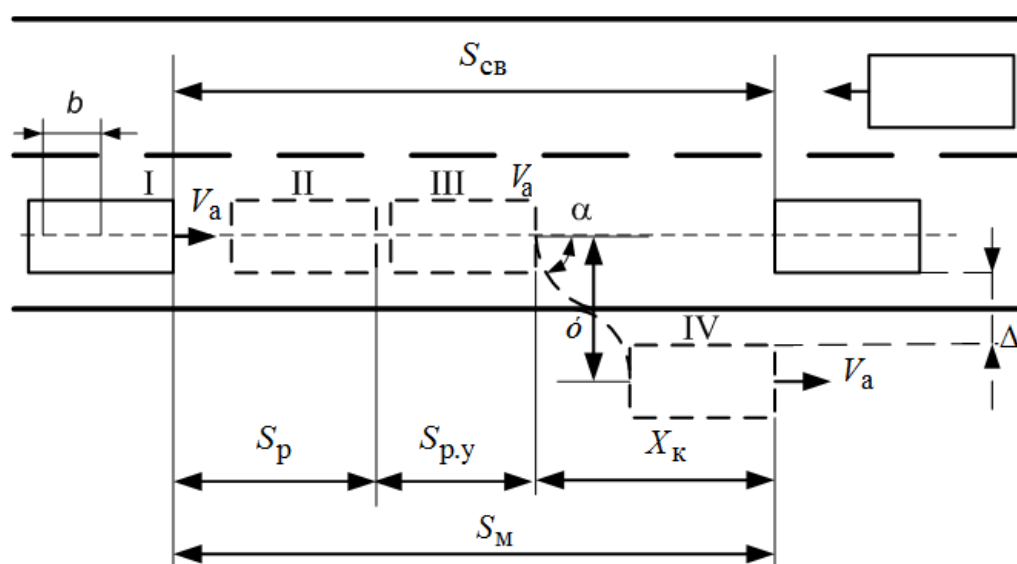


Рис. 2.2. Схема объезда препятствия

В течение времени срабатывания (запаздывания) рулевого управления $t_{p.y}$ на пути $S_{p.y}$ водитель поворачивает рулевое колесо, но автомобиль продолжает двигаться прямолинейно из-за люфтов и деформации деталей рулевого управления и переходит в положение III. Время запаздывания рулевого управления $t_{p.y}$ составляет в среднем 0,15 ... 0,36 с, и оно тем больше, чем больше люфты рулевого привода.

В дальнейшем автомобиль начинает двигаться криволинейно. При выполнении маневра водитель в течение какого-то времени поворачивает колеса вправо, затем в противоположном направлении, и в положении IV автомобиль движется прямолинейно и параллельно первоначальному направлению. Если в конце маневра между автомобилем и препятствием остается некоторый интервал Δ , безопасность маневра будет обеспечена.

Для того чтобы автомобиль мог отклониться в поперечном направлении на расстояние y без заноса, он должен проехать расстояние X_k , м, определяемое из уравнения:

$$X_k^3 = \frac{2V_a^2 y}{g\varphi} [X_k + 2(2b - V_a t_{p.y})],$$

где b – расстояние от центра масс до задней оси.

Следовательно, величину пути, необходимого для выполнения данного маневра, можно определить по формуле

$$S_m = S_p + S_{p.y} + X_k.$$

Если $S_{св} \geq S_m$, то выполнение маневра технически возможно.

Приведенный расчет справедлив только при значениях курсовых углов $\alpha < 15^\circ$. При больших значениях α происходит занос автомобиля при скоростях даже 20 ... 30 км/ч, поэтому необходима проверка величины курсового угла α , рад, по формуле

$$\alpha = \frac{140 f X_k^2}{V_a^2 [X_k + 2(2b - V_a t_{p.y})]}.$$

2.4. Порядок выполнения работы

Вариант исходных данных для выполнения лабораторной работы каждый студент выбирает в соответствии со своим порядковым номером по журналу из табл. 1, 2 прил. 5.

1. В соответствии с выбранными исходными данными произвести оценку выполнимости предотвращения наезда, применяя торможение. Если такой возможности в сложившихся условиях водитель не имеет, отметить конкретно, при каких условиях применение торможения для предотвращения наезда было бы осуществимо.

2. Произвести оценку возможности предотвращения наезда, применяя объезд, а также отметить, какой способ предотвращения наезда в заданной ситуации более приемлем и почему? Кубическое уравнение при нахождении X_k легко решается методом подбора. Уравнение считается решенным, если при выбранном значении X_k и подставленными в соответствии с исходными данными значениями других переменных правая часть уравнения равна левой.

3. Изменяя последовательно один из факторов, построить зависимость остановочного пути S_0 и пути выполнения маневра S_M от названных факторов: скорость автомобиля V_a в пределах от 40 до 120 с интервалом 20 км/ч; коэффициент сцепления шин с дорогой φ в пределах от 0,1 до 0,7 с интервалом 0,2; время реакции водителя t_p в пределах от 0,2 до 1,4 с интервалом 0,3 с; отклонение автомобиля в поперечном направлении y в пределах от 2,5 до 4,5 с интервалом 0,5 м при неизменных остальных факторах, взятых в соответствии с табл. 1, 2 прил. 5.

4. Изменяя величину свободного пространства перед автомобилем $S_{св}$ в пределах от 20 до 50 с интервалом 10 м для рассмотренных условий, определить, какой способ предотвращения наезда в заданной ситуации наиболее приемлем и почему?

5. Произвести анализ полученных зависимостей и сделать выводы по лабораторной работе.

2.5. Содержание отчета

В отчете привести основные теоретические сведения по способам предотвращения наезда, произвести расчет остановочного пути и пути, необходимого для выполнения маневра для заданных условий, произвести выбор способа предотвращения наезда, построить необходимые графики и таблицы, сделать выводы по работе.

2.6. Контрольные вопросы

1. Виды наезда.
2. Что такое остановочный путь?
3. Как определяется и от каких факторов зависит остановочный путь?
4. Отличается ли время реакции водителя при торможении и при объезде препятствия?
5. Как определяется и от каких факторов зависит величина пути, необходимого для выполнения маневра?
6. Критерии выбора способа предотвращения наезда.
7. Влияние уклона дороги на остановочный путь.

3. ЛАБОРАТОРНАЯ РАБОТА № 3

ИССЛЕДОВАНИЕ ФАКТОРОВ, ВЛИЯЮЩИХ НА ВЕЛИЧИНУ ПУТИ ОБГОНА АВТОМОБИЛЯ

Цель работы: изучение факторов, непосредственно влияющих на путь обгона автомобиля, и оценка их влияния на этот путь; обучение методам оценки степени опасности совершения обгона в той или иной ситуации.

3.1. Содержание работы

1. Изучение основных положений по обгону транспортных средств.
2. Опасности, возникающие в процессе обгона.
3. Теоретические закономерности обгона.
4. Определение пути обгона транспортных средств в заданной ситуации.
5. Анализ факторов, влияющих на путь обгона.
6. Оценка опасности совершения обгона в заданной ситуации.

3.2. Теоретические сведения по обгону транспортных средств

В соответствии с действующими правилами дорожного движения *обгон* – это опережение одного или нескольких транспортных средств, связанное с выездом из занимаемой полосы движения и последующим возвращением на ранее занимаемую полосу. Водители часто игнорируют тот факт, что обгон является сложным и опасным видом маневра. Наиболее сложное выполнение этого маневра на дорогах, имеющих 2 или 3 полосы для движения в обе стороны. На этих часто сравнительно узких дорогах происходит взаимодействие с попутными транспортными средствами при высоких скоростях движения, при этом часть маневра осуществляется на встречной полосе, где высока вероятность создания помех встречному транспортному средству и столкновения с ним.

Безопасный обгон может быть гарантирован при точном выполнении требований ПДД, совершенной технике управления автомобилем, точном расчете водителем маневра на основе хороших навыков оценки обстановки и прогнозирования ее развития. Во время обгонов совершаются около 12 % всех ДТП, на их долю приходится до 18 % всех столкновений, при этом очень велико число погибших и раненых.

При обгонах проявляются разнообразные ошибки водителя, среди них трудно выделить какую-либо в качестве основной, что объясняется сложностью психофизиологических процессов, сопровождающих этот маневр.

Для анализа этих процессов, выделения типовых ошибок водителя и выработки рекомендаций по их предупреждению целесообразно обгон рассматривать поэтапно.

Первые три этапа связаны с подготовкой к обгону: появление у водителя намерения опередить движущееся впереди одно или несколько транспортных средств, оценка и прогноз дорожно-транспортной ситуации, выработка решения на обгон. Деятельность водителя в это время носит в основном психофизиологический характер.

Последующие три этапа связаны с непосредственным выполнением обгона: выезд на встречную полосу, опережение одного или нескольких транспортных средств, возвращение на правую сторону. В течение этого времени водитель контролирует и координирует движение автомобиля, движущегося с высокой скоростью, в соответствии с быстро меняющейся дорожно-транспортной ситуацией. Действия его должны отличаться высокой точностью, он испытывает высокое моральное и эмоциональное напряжение.

У водителя возникает намерение обогнать движущееся впереди транспортное средство, когда, по его мнению, оно движется медленно. Прежде всего ему следует оценить, целесообразен ли обгон в данной обстановке. Большинство грузовых автомобилей, автобусов и автопоездов имеют большие габаритные размеры и ограниченные по сравнению с легковыми автомобилями возможности маневрирования, и, следовательно, они могут создавать помехи другим участникам движения. Для выполнения обгона может потребоваться скорость большая, чем предусмотрено ПДД и технической характеристикой автомобиля. Относительно тихоходные грузовики, автобусы или автопоезда могут оказаться в положении обгоняемого.

Оценка дорожной ситуации и прогнозирование ее развития являются наиболее ответственными и сложными процессами. Для этого водителю необходимо получить и переработать значительную по объему информацию прежде всего на участке предполагаемого обгона. Обзор этого участка может быть неполным, если движущееся впереди транспортное средство

имеет большие габаритные размеры и дистанция до него ограничена. Поэтому наблюдение за дорогой нужно начинать издалека или, если это невозможно, сместив автомобиль несколько влево, ближе к осевой линии.

Определение пути обгона. В зависимости от интенсивности движения обгон может выполняться с постоянной или возрастающей скоростью ("сходу" или "с выжиданием"). Обгон с постоянной скоростью возможен на дорогах с интенсивностью движения меньшей чем 60 транспортных средств в час и шириной 7 ... 8 м. Такие условия типичны для свободного движения по дорогам вне населенных пунктов. Здесь впереди обгоняющего автомобиля достаточно пространства для предварительного разгона до скорости, с которой предполагается выполнить обгон. При интенсивности большей 150 авт./ч обгон "сходу" практически выполняется редко. В более плотных транспортных потоках выполняют чаще всего обгон с возрастающей скоростью: водитель догоняет медленно движущееся транспортное средство, снижает скорость, а затем, когда пространство впереди на встречной полосе окажется свободным, разгоняясь, совершает обгон.

На рис. 5 схематически показан обгон с постоянной скоростью. Здесь скорость обгоняющего автомобиля V_{a1} больше скорости обгоняемого транспорта V_{a2} . Для упрощения расчетов пренебрегаем временем, затрачиваемым на поперечное перемещение обгоняющего автомобиля, а также увеличением пути, вызванным этим перемещением.

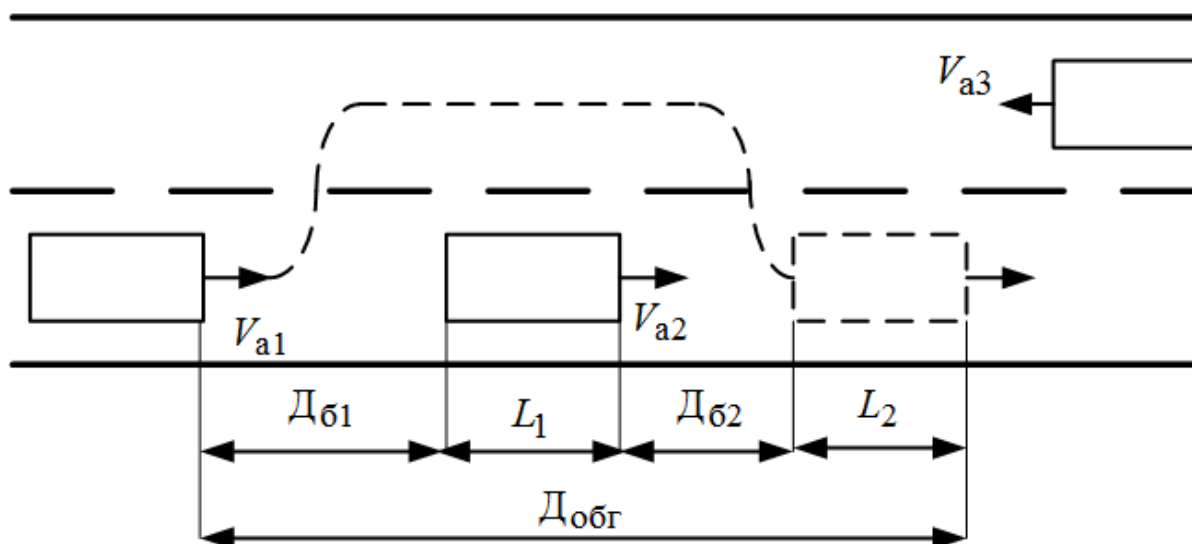


Рис. 3.1. Схема обгона

При определении пути обгона сначала определяется дистанция обгона $D_{\text{обг}}$ (см. рис. 3.1), включающая длину обгоняемого L_1 и обгоняющего L_2 автомобилей и дистанции безопасности $D_{\text{б1}}$ и $D_{\text{б2}}$ (дистанция безопасности включает остановочный путь автомобиля S_0 и дистанцию запаса S_3 , принимаемую обычно 4 ... 6 м):

$$D_{\text{обг}} = D_{\text{б1}} + D_{\text{б2}} + L_1 + L_2,$$

$$D_{\text{б1}} = S_{01} + S_3 = (t_p + t_{\text{ср}})V_{a1} + \frac{V_{a1}^2 k_{\text{э1}}}{2g\varphi} + S_3,$$

$$D_{\text{б2}} = S_{02} + S_3 = (t_p + t_{\text{ср}})V_{a2} + \frac{V_{a2}^2 k_{\text{э2}}}{2g\varphi} + S_3.$$

Затем определяется время обгона делением найденной дистанции обгона на разницу скоростей обгоняющего и обгоняемого автомобилей:

$$t_{\text{обг}} = \frac{D_{\text{обг}}}{V_{a1} - V_{a2}}.$$

И наконец, определяется путь обгона умножением времени обгона на скорость обгоняющего автомобиля:

$$S_{\text{обг}} = t_{\text{обг}} V_{a1}.$$

3.3. Порядок выполнения работы

1. Взяв исходные данные для своего варианта из табл. 1 и 2 прил. 5, рассчитать остановочный путь автомобиля и оценить степень безопасности совершения обгона, конкретно отметив, по каким причинам он опасен или на основании чего можно сделать вывод о безопасности обгона в заданной ситуации.

2. Изменяя последовательно один из факторов при неизменных остальных в соответствии с табл. 1 и 2 прил.5, построить в масштабе зависимость пути обгона от названных факторов:

– скорость обгоняющего автомобиля V_{a1} в пределах от 40 до 120 с интервалом 20 км/ч;

– коэффициент сцепления φ в пределах от 0,1 до 0,7 с интервалом 0,2;

– разница скоростей обгоняющего и обгоняемого автомобилей $V_{a1} - V_{a2}$ за счет увеличения V_{a1} в пределах от 5 до 45 с интервалом 10 км/ч;

– время реакции водителя t_p в пределах от 0,2 до 1,4 с интервалом 0,3 с.

3. Для заданных условий проанализировать влияние уклона дороги и силы сопротивления движению на величину пути обгона, для чего тормозной путь рассчитать по формуле

$$S_T = \frac{V_a^2 k_{\Sigma}}{2g(\varphi \pm i + f)},$$

где i – уклон дороги – отношение высоты подъема или спуска h (рис. 3.2) к расстоянию l , на котором образовался этот подъем; f – коэффициент сопротивления качению, 0,01 ... 0,05. Построить зависимость пути обгона от уклона дороги.

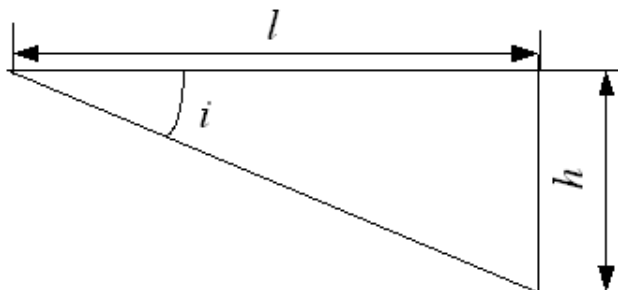


Рис. 3.2. Оценка уклона дороги

4. Провести анализ полученных зависимостей и сделать выводы по лабораторной работе, отметив, при каких условиях обгон был бы менее опасным.

3.4. Содержание отчета

В отчете привести основные теоретические сведения по обгону, расчет пути обгона для заданных условий, оценить степень безопасности обгона, построить требуемые графики и таблицы, сделать выводы по работе.

3.5. Контрольные вопросы

1. Что такое обгон транспортных средств?
2. В чем заключается основная опасность обгона?
3. Какие основные ошибки делают водители при совершении обгона?
4. Какова последовательность расчета пути обгона?

5. Каким образом можно оценить степень безопасности обгона?
6. Какие параметры в большей степени влияют на величину пути обгона?
7. Какую разницу скоростей обгоняющего и обгоняемого автомобилей следует считать оптимальной?
8. Как учитывается влияние уклона дороги на путь обгона?

БИБЛИОГРАФИЧЕСКИЙ СПИСОК

1. ГОСТ 52290-2004 Знаки дорожные. Общие технические требования;
2. ГОСТ 52289-2004 Правила применения дорожных знаков, разметки, светофоров, дорожных ограждений и направляющих устройств;
3. ГОСТ 51256-99 Разметка дорожная. Типы и основные параметры. Общие технические требования;
4. ГОСТ 52282-2004 Светофоры дорожные. Типы и основные параметры. Общие технические требования. Методы испытаний;
5. ГОСТ 52605-2006 Искусственные неровности; Ветовозвращатели дорожные. Общие технические требования. Правила применения.
6. ГОСТ Р 52607-2006 Ограждения дорожные удерживающие боковые для автомобилей.
7. Клинковштейн Г. И., Афанасьев М. Б. Организация дорожного движения. Учебник для ВУЗов. - 5-е издание переработанное и дополненное. - М.: Транспорт, 2001 - 247 с. *ISBN: 5-277-02240-6*.
8. Касаткин Ф.П. Оценка безопасности движения на дороге: Метод. указания к выполнению курсового проекта по дисциплине: «Дорожные условия и безопасность движения» / Владим. Гос. Ун-т. – Владимир: 2011. – 43 с. *ISBN: 978-5-9984-0326-2*.
9. Кременец Ю.А. Технические средства организации дорожного движения. - М.: Транспорт, 2005. -277 с *ISBN: 5-94628-111-9*.
10. Коноплянко В.И. Организация и безопасность дорожного движения. - М.: Транспорт, 2007. - 383 с. *ISBN: 5-202-00283-1*.

ПРИЛОЖЕНИЯ

Приложение 1

Масштабные схемы ДТП

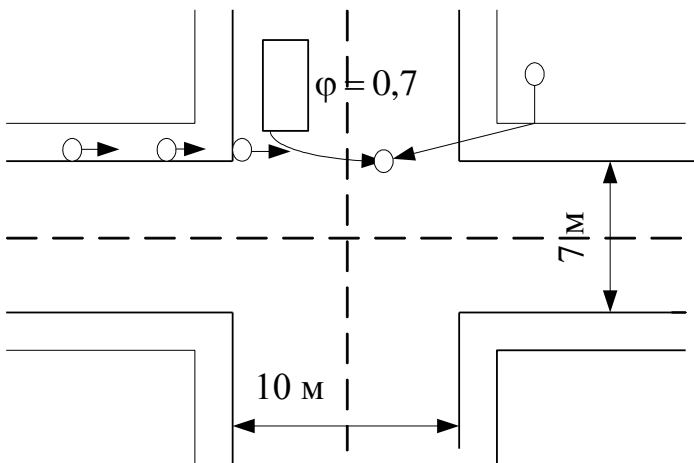
Условные обозначения:

□ материальный ущерб;

○ ранение; ● смертельный исход.

Масштабная схема ДТП № 1

22.30 11.09.2017 г.



Автомобиль:

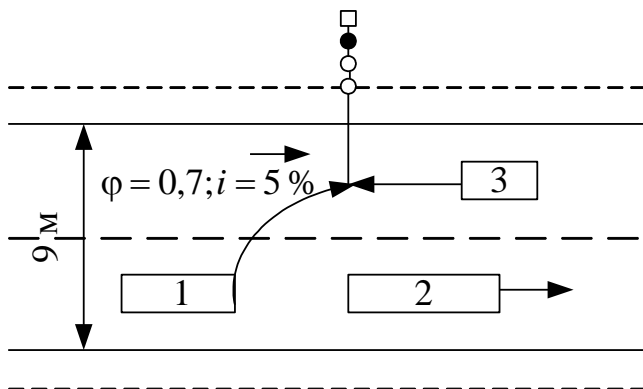
ГАЗ Соболь (2752), $V_a = 65$ км/ч.

Водитель: категория В, С, стаж 11 лет, возраст 31 год, наезд совершил на 11-м часу работы.

Пешеход: возраст 20 лет.

Масштабная схема ДТП № 2

14.00 18.10.2016 г.



Автомобиль:

1. LADA (BA3) Largus,

$V_{a1} = 80$ км/ч.

2. Mercedes-Benz O 405 ,

$V_{a2} = 70$ км/ч.

3. Ford Explorer ,

$V_{a3} = 90$ км/ч.

Водитель 1 категория В, возраст 25 лет, стаж 4 года, после выезда прошло 4 часа.

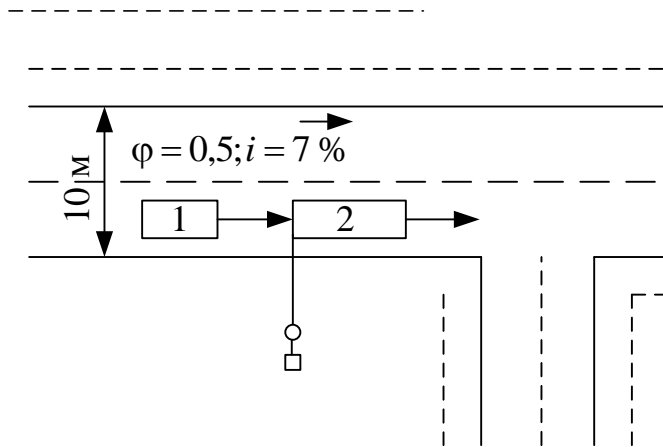
Водитель 3 категория В, возраст 39 лет, стаж 7 лет, после выезда прошло 6 часов.

выезда прошло 6 часов.

Масштабная схема ДТП № 3

12.00 15.09.2017 г.

Автомобиль:



1. ГАЗ-3309, $V_{a1} = 65$ км/ч.

2. ПАЗ-652, $V_{a2} = 30$ км/ч.

Водитель 1 категория В, возраст 28 лет, стаж 5 лет, после выезда прошло 3 часа.

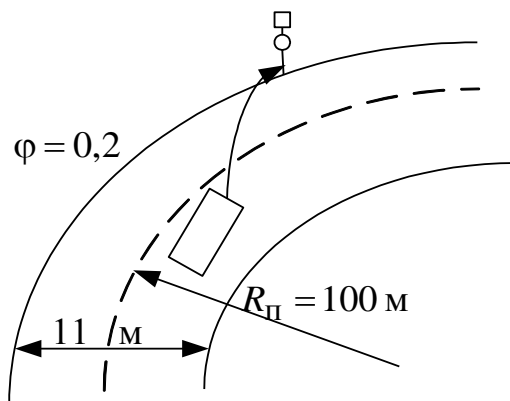
Масштабная схема ДТП № 4

10.00 12.11.2017 г.

Автомобиль:

MAN TGM, $V_a = 90$ км/ч.

Водитель категория В, С, стаж 1 год, возраст 19 лет, после выезда прошло 2 часа.



Масштабная схема ДТП № 5

16.30 15.08.2017 г.

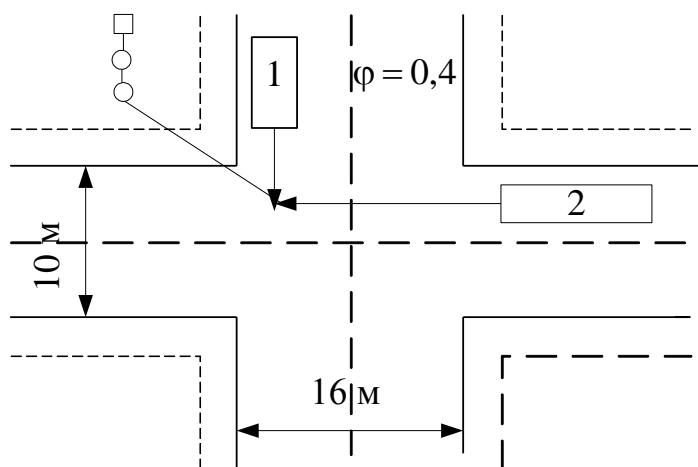
Автомобиль:

1. ГАЗ-53, $V_{a1} = 50$ км/ч.

2. КамАЗ, $V_{a2} = 70$ км/ч.

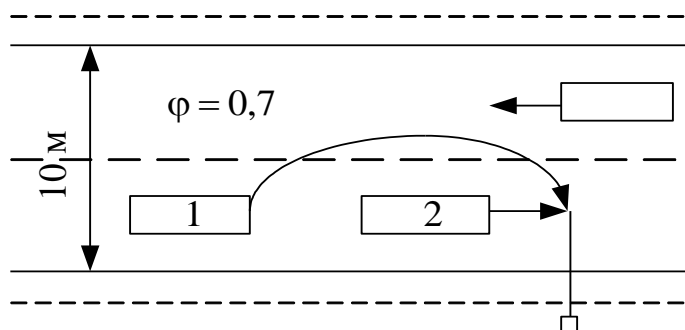
Водитель 1 категория В, С, стаж 8 лет, возраст 30 лет, выехал из гаража в 8.00.

Водитель 2 категория В, С, стаж 3 года, возраст 25 лет, выехал из гаража в 7.00.



Масштабная схема ДТП № 6

14.00 18.10.2017 г.



Автомобиль:

1. MAN Lion's Regio,

$V_{a1} = 85$ км/ч.

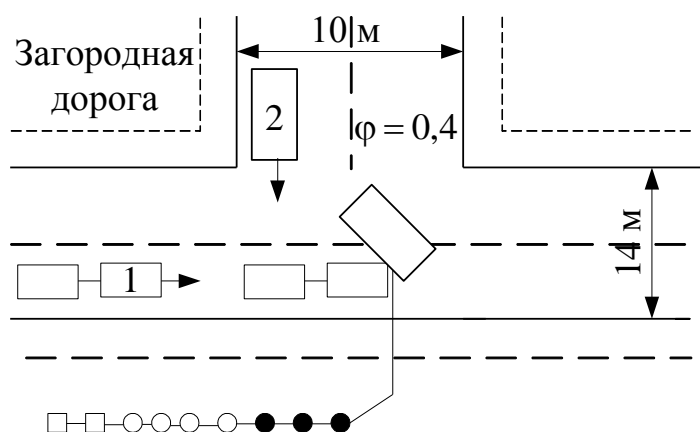
2. МАЗ-500, $V_{a2} = 80$ км/ч.

Водитель 1 категория D, возраст 45 лет, стаж 10 лет, выехал из гаража в 6.00.

Водитель 2 категория E, возраст 23 года, стаж 5 лет, выехал из гаража в 8.00.

Масштабная схема ДТП № 7

16.40 17.01.2017 г.



Автомобиль:

1. КамАЗ с прицепом,

$V_{a1} = 75$ км/ч.

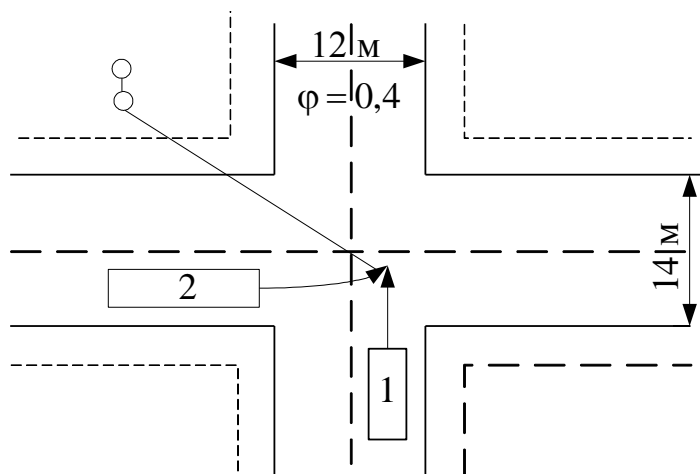
2. ЛАЗ-695, $V_{a2} = 65$ км/ч.

Водитель 1 категория E, стаж 7 лет, возраст 35 лет, выехал из гаража в 7.00.

Водитель 2 категория D, стаж 5 лет, возраст 27 лет, выехал из гаража в 8.30.

Масштабная схема ДТП № 8

15.20 12.12.2017 г.



Автомобиль:

1. УАЗ-452, $V_{a1} = 40$ км/ч.

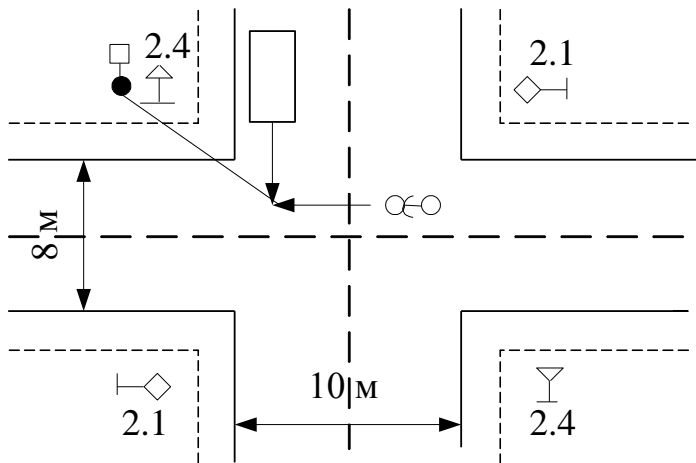
2. ЗИЛ-130, $V_{a2} = 80$ км/ч.

Водитель 1 категория E, возраст 44 года, стаж 20 лет, выехал из гаража в 9.00.

Водитель 2 категория C, возраст 22 года, стаж 4 года, выехал из гаража в 8.30.

Масштабная схема ДТП № 9

21.30 05.10.2017 г.



Автомобиль:

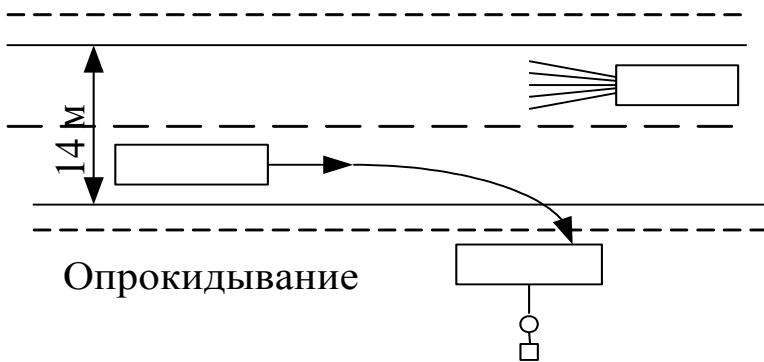
ЗИЛ-555, $V_a = 80$ км/ч.

Водитель: категория *B*, *C*, возраст 29 лет, стаж работы 7 лет, выехал из гаража в 8.00.

Велосипедист: возраст 16 лет.

Масштабная схема ДТП № 10

23.10 7.11.2017 г.



Автомобиль:

ПАЗ-672, $V_a = 70$ км/ч.

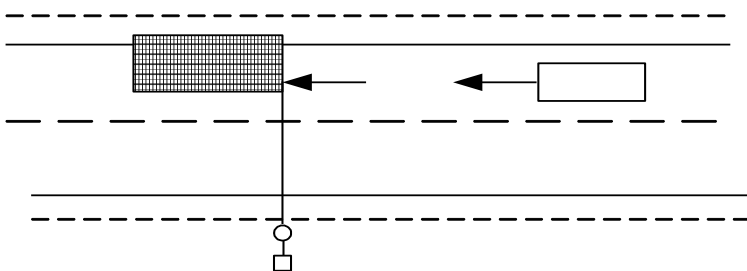
Водитель: категория *D*, возраст 23 года, стаж работы 2 года, выехал из гаража в 10.00. Водитель встречного автомобиля двигаясь с включенным дальним светом фар ослепил водителя автомобиля ПАЗ. Произошло опрокидывание из-за резкого поворота руля.

Опрокидывание

Масштабная схема ДТП № 11

23.30 23.11.2017 г.

Наезд на препятствие



Автомобиль:

LADA (BA3) Priora I,

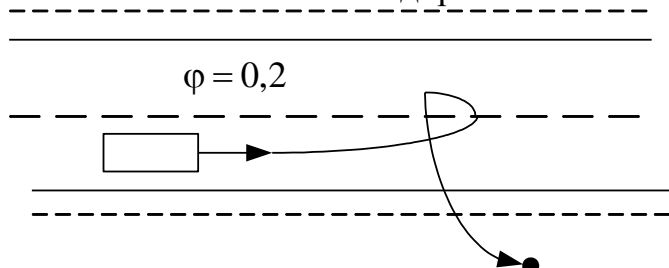
$V_a = 80$ км/ч.

Водитель: категория *B*, стаж 2 года, возраст 23 года. За рулем находился 5 часов.

Масштабная схема ДТП № 12

19.40. 10.12.2017 г.

Опрокидывание при заносе
на скользкой дороге



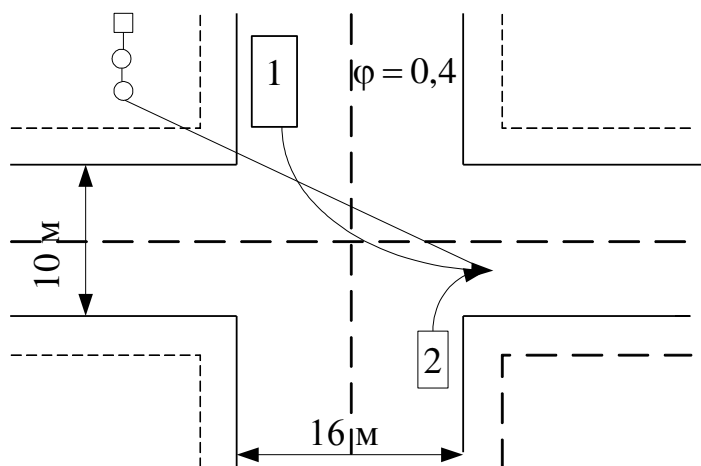
Автомобиль:

УАЗ-465, $V_a = 75$ км/ч.

Водитель: категория *B*, *C*,
стаж работы 3 года, возраст 25 лет.
Выехал из гаража в 8.00.

Масштабная схема ДТП № 13

20.30 10.05.2017 г.



Автомобиль:

1. ЗиЛ-130, $V_{a1} = 60$ км/ч.

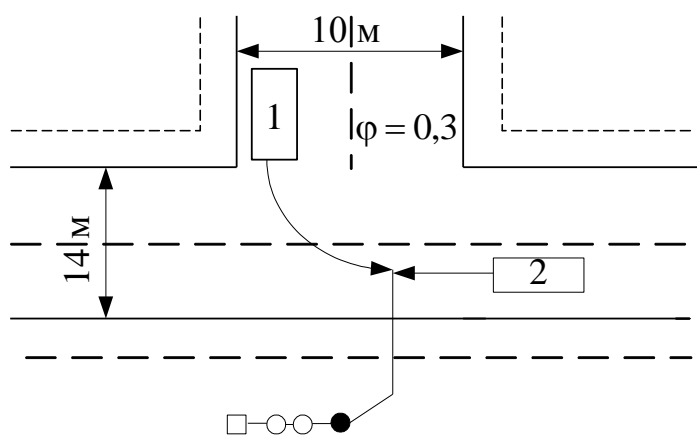
2. ГАЗ 3110, $V_{a2} = 45$ км/ч.

Водитель 1 категория *C*,
стаж 2 года, возраст 21 год,
выехал из гаража в 8.00.

Водитель 2 категория *B*,
стаж 8 лет, возраст 27 лет,
выехал из гаража в 12.00.

Масштабная схема ДТП № 14

19.35 15.11.2017 г.



Автомобиль:

1. ВАЗ 2109, $V_{a1} = 30$ км/ч.

2. МАЗ-500, $V_{a2} = 70$ км/ч.

Водитель 1 категория *B*,
стаж 11 лет, возраст 30 лет,
выехал из гаража в 7.30.

Водитель 2 категория *C*,
стаж 1 год, возраст 19 лет,
выехал из гаража в 8.00.

ДОНЕСЕНИЕ О ДОРОЖНО-ТРАНСПОРТНОМ ПРОИСШЕСТВИИ

(наименование автотранспортного предприятия)

1. Дата, время и место ДТП _____
2. Модель и номерной знак транспортного средства _____
3. Кто управлял ТС (ФИО водителя, категория, класс) _____
4. Стаж работы водителем (общий, в том числе на данном предприятии) _
5. На каком часу работы произошло ДТП, состояние водителя _____
6. Вид и краткое описание ДТП _____
7. Погода, условия видимости _____
8. Дорожные условия _____
9. Причины ДТП _____
10. Обстоятельства ДТП (с приложением схем дорожно-транспортной ситуации) _____
11. Последствия ДТП:
 - а) погибло и умерло от ранений ____ человек, в том числе: водитель ____, пассажиры _____, пешеходы _____,
 - б) получили телесные повреждения __ человек, в том числе: водитель ____, пассажиры _____, пешеходы _____,
 - в) техническое состояние ТС и материальный ущерб от его повреждения _____,
 - г) прочий материальный ущерб (утрата груза и др.) _____
12. Кто из работников предприятия выезжал на место ДТП _____
13. Профилактические меры, принятые по данному ДТП _____

" _____ " _____ 20____ г.

Руководитель предприятия _____

Руководитель службы безопасности движения _____

Приложение 3
Утверждаю
Начальник АТП

" ____ " _____ 20__ г.

**План мероприятий
по ДТП от " __ " _____ 20__ г.**

№ п/п	Мероприятия	Ответственные за исполнение	Срок ис- полнения	Отметка о выпол- нении
	<i>По службе эксплуатации</i>			
1	Организовать рейд по контролю за работой водителей на линии	Зам. начальника по эксплуатации	01.10.18	
2	Организовать обучение водителей по повышению их профессионального мастерства по 20-часовой программе	Зам. начальника по БД	01.10.18	
3	Провести обследование дорожных условий на маршрутах работы автомобилей АТП, мостов, железнодорожных переездов и пунктов погрузки-разгрузки	Зам. начальника по эксплуатации совместно с СБД	10.11.18	
4	Обеспечить строгий контроль предрейсовых и послерейсовых медицинских осмотров водителей со 100%-ным охватом	Зам. начальника по эксплуатации, зав. здравпунктом	Ежедневно	
5	Не допускать нарушений режима труда и отдыха водителей	Зам. начальника по эксплуатации, начальник ОТ и ТБ	Постоянно	
6	Обеспечить строгий контроль за соблюдением порядка стажировки водителей и работой водителей-наставников	Начальник автоколонны, зам. начальника по БД	01.10.18	

Окончание

№ п/п	Мероприятия	Ответственные за исполнение	Срок исполнения	Отметка о выполнении
	<i>По технической службе</i>			
7	Обеспечить строгий контроль технического состояния автомобилей на выпуске-возврате	Главный инженер, зам. начальника по БД	01.10.18	
8	Обеспечить строгий контроль за соблюдением периодичности ТО-1 и ТО-2 и качества ТР	Главный инженер	Постоянно	
9	Укомплектовать контрольно-технический пункт АТП необходимыми инструментами и измерительными приборами для проверки технического состояния автомобилей	Главный инженер	10.1018	
	<i>По службе БД</i>			
10	Подготовить подробный анализ причин ДТП и нарушений транспортной дисциплины	Инженер по БД	01.1018	
11	Оборудовать кабинет по безопасности движения средствами для контроля физиологических характеристик водителей	Инженер по БД	10.10.18	

Руководитель службы БД _____

Приложение 4
Форма учёта ДТП
УТВЕРЖДЕНА

Приказом Министерства транспорта РФ
от 02.04.96 г. № 22

Журнал учета ДТП

Раздел 1. Сведения, подлежащие сверке с территориальными органами внутренних дел

Владелец транспортных средств _____

Адрес владельца транспортных средств _____

№ п/ п	Учет- ный но- мер карточ- ки МВД	Дата ДТ П	Вре- мя ДТП	Ме- сто ДТП	Вид ДТ П	Модель и номер- ной знак АТС	ФИО води- теля	Условия и обстоя- тельства, способст- вовавшие возникно- вению ДТП (погод- ные, дорожные ус- ловия, состав и дей- ствия участников ДТП)	Выяв- ленные при- чины ДТП	Последствия ДТП		Пр име ча- ние
										По- гибло, чел.	Ране- но, чел.	
1	2	3	4	5	6	7	8	9	10	11	12	13

Раздел 2. Сведения внутреннего характера, подлежащие выяснению в процессе проведения служебного расследования

№ п/п	Данные о водителе: а) ФИО; б) квалификация, стаж работы; в) на каком часу работы произошло ДТП; г) состояние	Данные об АТС: срок эксплуатации, пробег, время проведения последних ТО-1 и ТО-2	Условия организации перевозок, приведших к ДТП: а) вид ДТП, вес груза, число пассажиров, маршрут, вид перевозки; б) нарушение правил перевозки, эксплуатации, ремонта и др.	Последствия ДТП			Принятые меры	Примечание	
				Сведения о пострадавших в ДТП по вине работников организации: а) категория (пассажир, водитель, пешеход, иное лицо); б) тяжесть последствий (погиб, ранен); в) ФИО, возраст	Материальный ущерб от повреждения (руб.)				
1	2	3	4	5	6	7	8	9	10
					транс-портных средств	гру-за	до-рог, иных соору-жений		

Таблица I

Варианты исходных данных к лабораторным работам № 2 - № 3.

Параметры	Номер варианта (предпоследняя цифра порядкового номера)									
	0	1	2	3	4	5	6	7	8	9
Тип автомобиля	ЗИЛ-130	МАЗ-500	КамАЗ	ЛиАЗ-677	ЛАЗ-695	ВАЗ-2109	ПАЗ-672	УАЗ-452	ГАЗ-24	ГАЗ-53
Фактор обтекаемости	3,3	3,7	3,8	3,6	3,5	3,1	3,4	2,5	2,2	2,7
Высота центра масс, м	1,5	1,7	1,6	1,8	1,4	0,9	1,3	0,8	1,0	1,2
Состояние покрытия	влажное	гололед	сухое	заснеженное	мокрое	влажное	гололед	сухое	заснеженное	мокрое
Уклон дороги, %	Подъем		Спуск		Подъем		Спуск		Подъем	
	5	10	7	12	15	20	22	17	8	12

Варианты исходных данных к лабораторным работам № 2 - № 3.

Параметры	Номер варианта (последняя цифра порядкового номера)									
	0	1	2	3	4	5	6	7	8	9
Измерение на дороге расстояния BD (м) при расстоянии $AC = 20$ м.	2	1,8	1,6	1,4	1,2	1,0	0,8	0,6	1,9	1,7
Время реакции водителя t_p , с	0,4	0,5	0,6	0,7	0,8	0,4	0,5	0,6	0,7	0,8
Скорость автомобиля V_{a1} , км/ч	90	45	65	60	75	50	55	85	70	80
Свободное пространство S_{CB} , м	60	90	45	50	55	35	25	65	50	45
Боковое смещение y , м	2,5	3	3,5	4	4,2	3,2	3,6	3,8	3,4	2,8
Скорость автомобиля V_{a2} , км/ч	70	30	50	40	55	35	45	55	60	60

